

## Technický list pro krbová kamna Eboli/Empoli

**Vhodné palivo:**

Pro používání vhodného paliva nahlédněte do kapitoly 2.2 Palivo ve Všeobecném návodu k obsluze.

**Správný provoz:**

Pro správné a bezpečné zacházení s krbovými kamny nahlédněte do kapitol: 2. Popis spalovacího procesu a 5. Návod k obsluze ve Všeobecném návodu k obsluze.

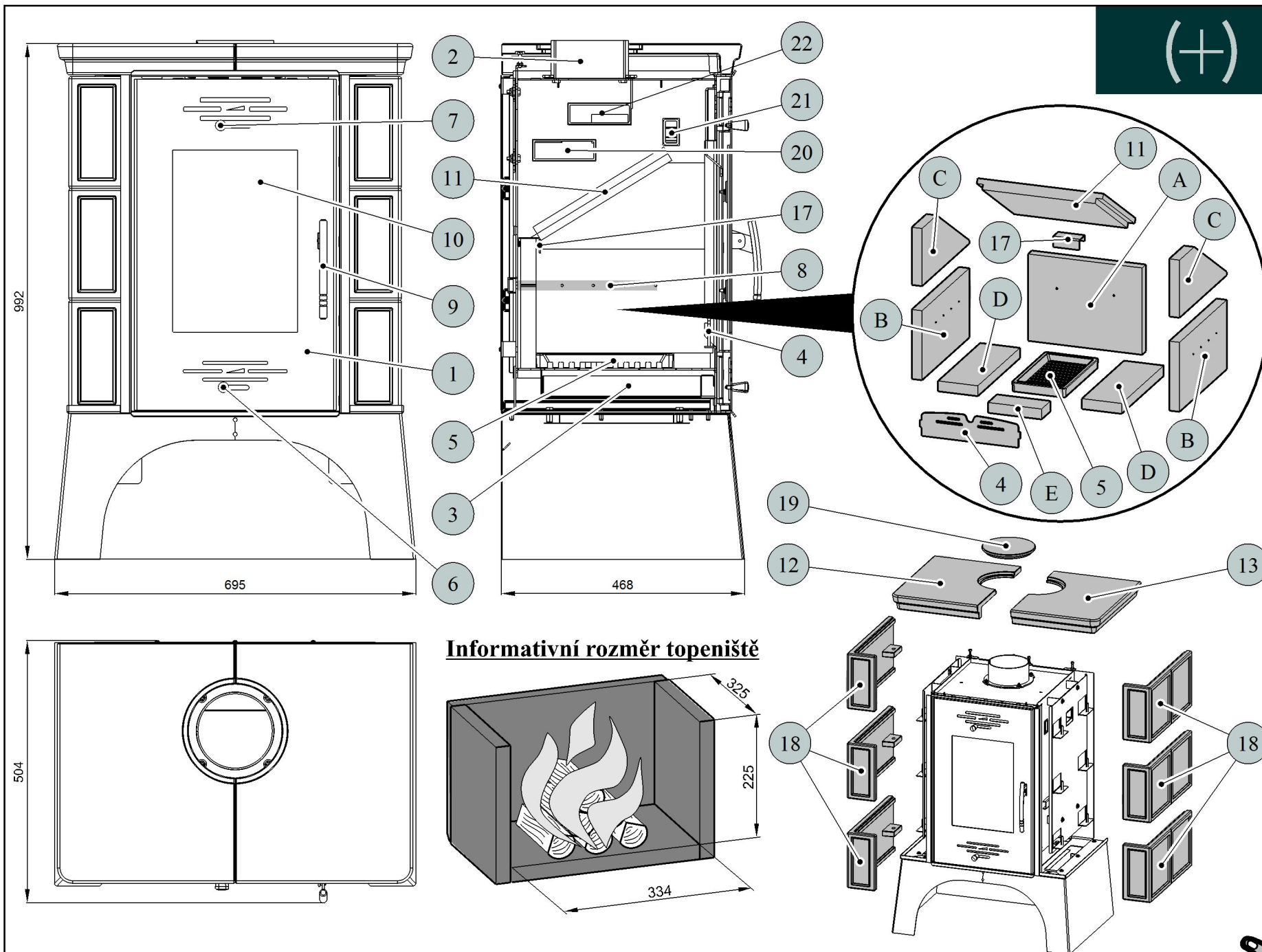
**POKYNY PRO OVLÁDÁNÍ REŽIMU SPALOVÁNÍ:**

Palivo	Výkon topidla		Výkon topidla		Výkon topidla		Výkon topidla	
	100%	33%	100%	33%	100%	33%	100%	33%
	Množství paliva		Primární vzduch		Sekundární vzduch		Terciální vzduch	
<b>Dřevěná polena</b>	2,4 kg/h	0,8 kg/h	uzavřen	uzavřen	otevřen 20%	otevřen 10%	neregulovatelný	
<b>Ekobrikety</b>	2,3 kg/h	0,8 kg/h	otevřen 5%	otevřen 5%	otevřen 10%	otevřen 5%	neregulovatelný	
<b>Uhelné brikety</b>	2 kg/h	0,7 kg/h	otevřen 70%	otevřen 25%	otevřen 20%	otevřen 10%	neregulovatelný	

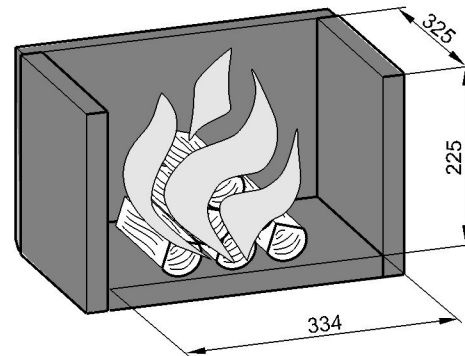
TECHNICKÁ DATA:	Dřevěná polena	Ekobrikety	Uhelné brikety		
	Dosažený tepelný výkon (100%)	8 kW	8 kW	8,4 kW	Výška
Jmenovitý tepelný výkon	8 kW	8 kW	8 kW	Šířka	695 mm
Snížený tepelný výkon (33%)	2,6 kW	2,6 kW	2,8 kW	Hloubka	504 mm
Maximální dávka paliva pro přiložení	2,4 kg/hod	2,3 kg/hod	2 kg/hod	Průměr kouřovodu	150 mm
Prům. teplota spalin za hrdl. kouřovodu	346 °C	335 °C	346 °C	Hmotnost	154 kg
Hmotnostní průtok suchých spalin	7,5 g/s	7,1 g/s	8,1 g/s	Minimální tah komína v hrdle kouřovodu	12 Pa
Energetická účinnost	76 %	76,4 %	76,7 %	Vytápěcí schopnost (střední tepelné ztráty) při 8,4 kW	cca. 151 m <sup>3</sup>
Průměrná koncentrace CO <sub>2</sub>	9,25 %	9,74 %	8,54 %	Rozsah výkonů	2,6 - 8,4 kW
Koncentrace CO ve spalinách při 13% O <sub>2</sub>	0,06 %	0,29 %	0,05 %		
Množství spalovacího vzduchu při jmenovitém výkonu	25 m <sup>3</sup> /h	22 m <sup>3</sup> /h	20 m <sup>3</sup> /h		

Zkoušeno dle ČSN EN 13240:2002/A2:2005

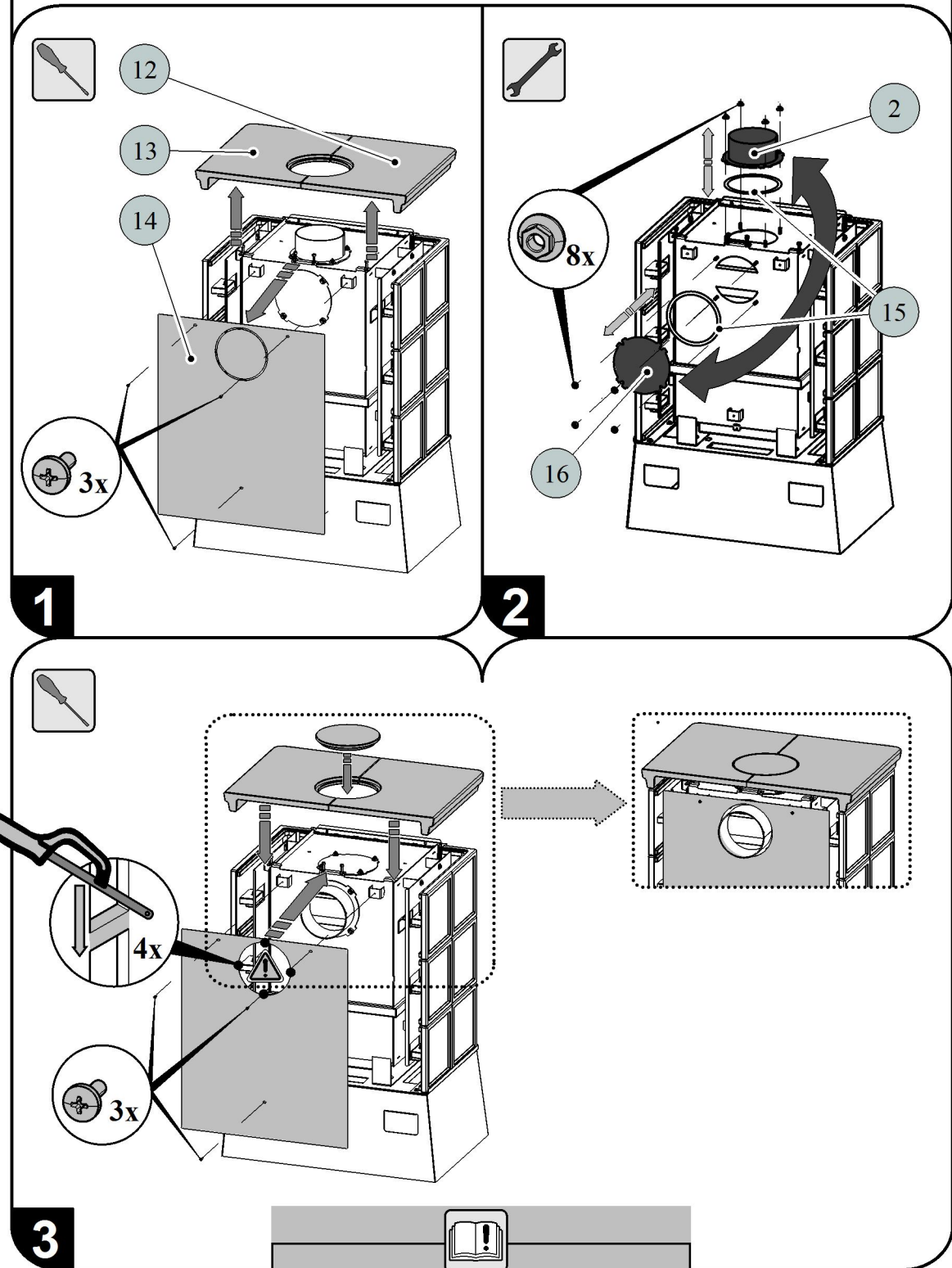




Informativní rozměr topeniště



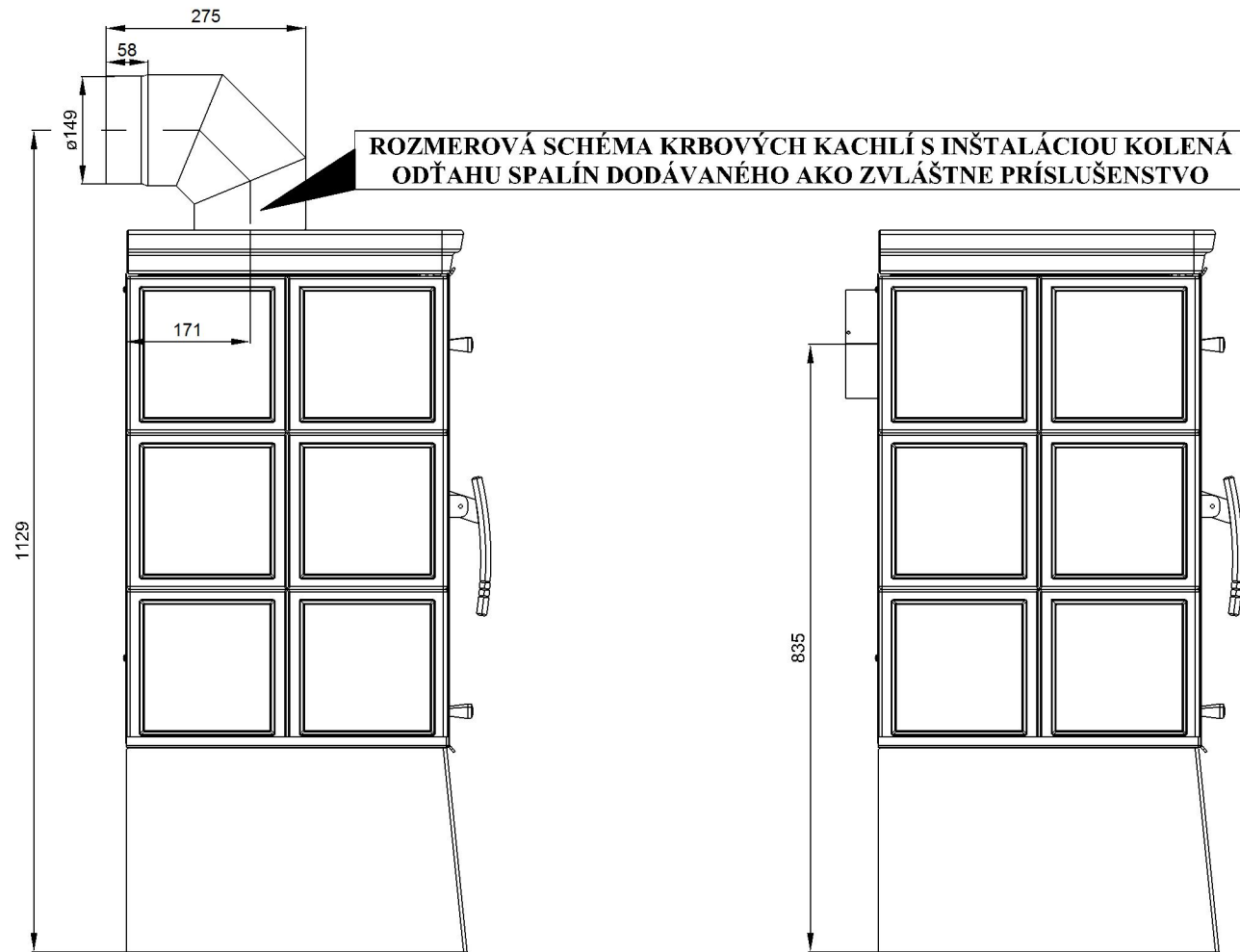
### ZÁMĚNA KOUŘOVÉHO HRDLA



TECHNICKÝ POPIS :								
Poz.	Název	Číslo zboží	Poz.	Název	Číslo zboží	Poz.	Název	Číslo zboží
1	Dvířka topeniště/černá	0332215005300	13	Horní římsa - pravá/karamel (Eboli)	-	21	Clona střední - pevná	-
2	Hrdlo kouřovodu/černá	0470315005007	13	Horní římsa - pravá/hnědá (Eboli)	-	22	Clona horní - pevná	-
3	Popelník	0431915005030	13	Horní římsa - pravá/zelená (Eboli)	-	A	Cihla 30x330x250	0431915105501
4	Zábrana/černá	0431915006040	14	Kryt zadní	0332215206110	B	Cihla 30x370x200	0431915105504
5	Rošt/černá	0020100130005	15	Těsnící šňůra kouřovodu 10x4 mm	0040210040005	C	Cihla 30x370x166	0431915105505
6	Regulátor primárního vzduchu/zlatý	0082010030005	16	Záslepka kouřovodu/černá	0470315007002	D	Cihla 30x330x115	0431915105502
7	Regulátor sekundárního vzduchu/zlatý	0082010030005	17	Držák šamotu/černá	0424917007501	E	Cihla 30x155x70	0431915105503
8	Výstup terciálního vzduchu	-	18	Kachle bok/bordeaux (Empoli)	0332215026101			
9	Pákový uzávěr dvířek topeniště/zlatý	0081010080005	18	Kachle bok/hnědá (Empoli)	0332215006101			
10	Žáruvzdorné sklo (260x370)	0332215005304	18	Kachle bok/picasso (Empoli)	0332215036101			
11	Clona - volná (30x295x364)	0431915105701	18	Kachle bok/zelená (Empoli)	0332215016101			
12	Horní římsa - levá/bordeaux (Empoli)	0332215026102	18	Kachle bok/karamel (Eboli)	-			
12	Horní římsa - levá/hnědá (Empoli)	0332215006102	18	Kachle bok/hnědá (Eboli)	-			
12	Horní římsa - levá/picasso (Empoli)	0332215036102	18	Kachle bok/zelená (Eboli)	-			
12	Horní římsa - levá/zelená (Empoli)	0332215016102	19	Záslepka horní římsy/bordeaux (Empoli)	0332215026103			
12	Horní římsa - levá/karamel (Eboli)	-	19	Záslepka horní římsy/hnědá (Empoli)	0332215006103			
12	Horní římsa - levá/hnědá (Eboli)	-	19	Záslepka horní římsy/picasso (Empoli)	0332215036103			
12	Horní římsa - levá/zelená (Eboli)	-	19	Záslepka horní římsy/zelená (Empoli)	0332215016103			
13	Horní římsa - pravá/bordeaux (Empoli)	0332215026105	19	Záslepka horní římsy/karamel (Eboli)	-		Těsnící šňůra dveří 14 mm (2490 mm)	0040014140005
13	Horní římsa - pravá/hnědá (Empoli)	0332215006105	19	Záslepka horní římsy/hnědá (Eboli)	-		Těsnící šňůra skla 10x4 mm (1300 mm)	0040210040005
13	Horní římsa - pravá/picasso (Empoli)	0332215036105	19	Záslepka horní římsy/zelená (Eboli)	-		Těsnící šňůra držáků skla 8x2 mm (100 mm)	0040208020005
13	Horní římsa - pravá/zelená (Empoli)	0332215016105	20	Clona dolní - pevná	-		Těsnící šňůra kouřovodu 10x4 mm (960 mm)	0040210040005

Drobné nepřesnosti ve velikosti, pravouhlosti a rovinnosti ploch, rozdíly v odstínu a efektech glazury jsou nedílnou součástí tohoto keramického výrobku. Výskyt drobných vlasových trhlin v glazuře je přípustný a není považován za vadu!





# Technický list pre krbové kachle Eboli/Empoli



**Vhodné palivo:**

Pre používanie vhodného paliva nahliadnite do kapitoly 2.2 Palivo vo Všeobecnom návode na obsluhu.

**Správna prevádzka:**

Pre správne a bezpečné zaobchádzanie s krbovými kachľami nahliadnite do kapitol 2 a 5 vo Všeobecnom návode na obsluhu.

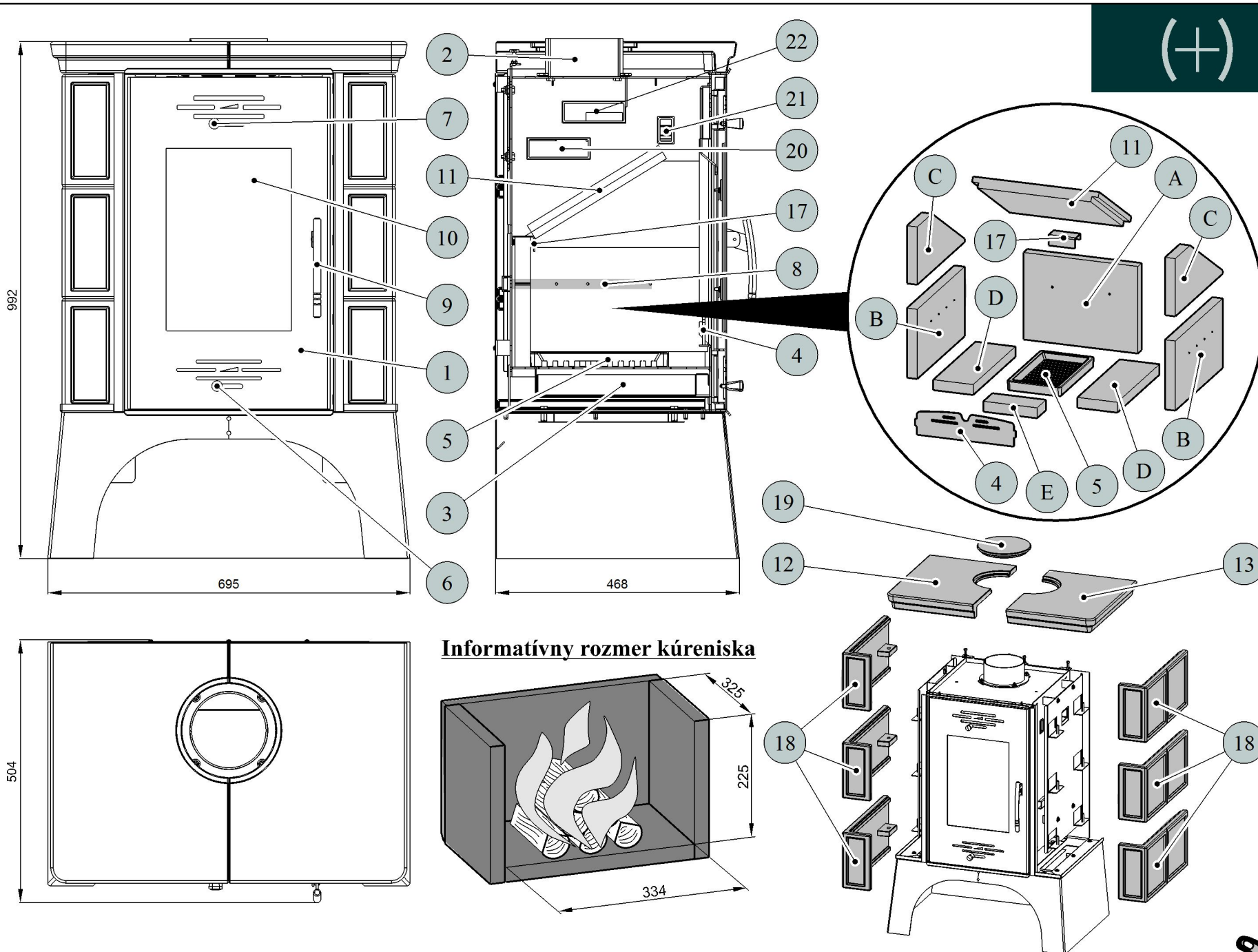
**POKYNY PRE OVLÁDANIE REŽIMU SPAĽOVANIA:**

Palivo	Výkon vykurovacieho telesa							
	100%	33%	100%	33%	100%	33%	100%	33%
	Množstvo paliva		Primárny vzduch		Sekundárny vzduch		Terciálny vzduch	
Drevené polena	2,4 kg/h	0,8 kg/h	zatvorený	zatvorený	otvorený 20%	otvorený 10%	neregulovateľný	
Ekobrikety	2,3 kg/h	0,8 kg/h	otvorený 5%	otvorený 5%	otvorený 10%	otvorený 5%	neregulovateľný	
Uholné brikety	2 kg/h	0,7 kg/h	otvorený 70%	otvorený 25%	otvorený 20%	otvorený 10%	neregulovateľný	

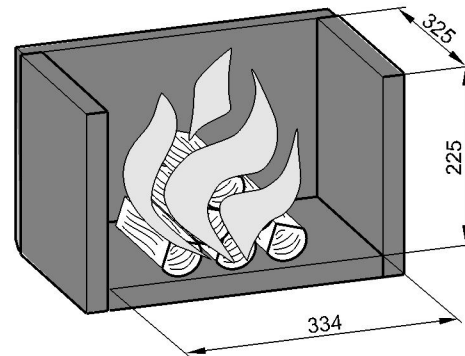
TECHNICKÉ ÚDAJE:	Drevené polena	Ekobrikety	Uholné brikety		
Dosiahnuteľný tepelný výkon (100%)	8 kW	8 kW	8,4 kW	Výška	992 mm
Menovitý tepelný výkon	8 kW	8 kW	8 kW	Šírka	695 mm
Znížený tepelný výkon (33%)	2,6 kW	2,6 kW	2,8 kW	Hĺbka	504 mm
Maximálna dávka paliva pre priloženie	2,4 kg/hod	2,3 kg/hod	2 kg/hod	Priemer dymovodu	150 mm
Priem. teplota spalín za hrdl. dymovodu	346 °C	335 °C	346 °C	Hmotnosť	154 kg
Hmotnostný prietok suchých spalín	7,5 g/s	7,1 g/s	8,1 g/s	Mínimálny ťah komína v hrdle dymovodu	12 Pa
Energetická účinnosť	76 %	76,4 %	76,7 %	Vykur. schopnosť (stredné tepelné straty) pri 8,4 kW	cca. 151 m <sup>3</sup>
Priemerná koncentrácia CO <sub>2</sub>	9,25 %	9,74 %	8,54 %	Regulovateľný výkon	2,6 - 8,4 kW
Koncentrácia CO vo spalínach pri 13% O <sub>2</sub>	0,06 %	0,29 %	0,05 %		
Množstvo spaľovacieho vzduchu pri menovitom výkone	25 m <sup>3</sup> /h	22 m <sup>3</sup> /h	20 m <sup>3</sup> /h		

Skúšané podľa ČSN EN 13240:2002/A2:2005

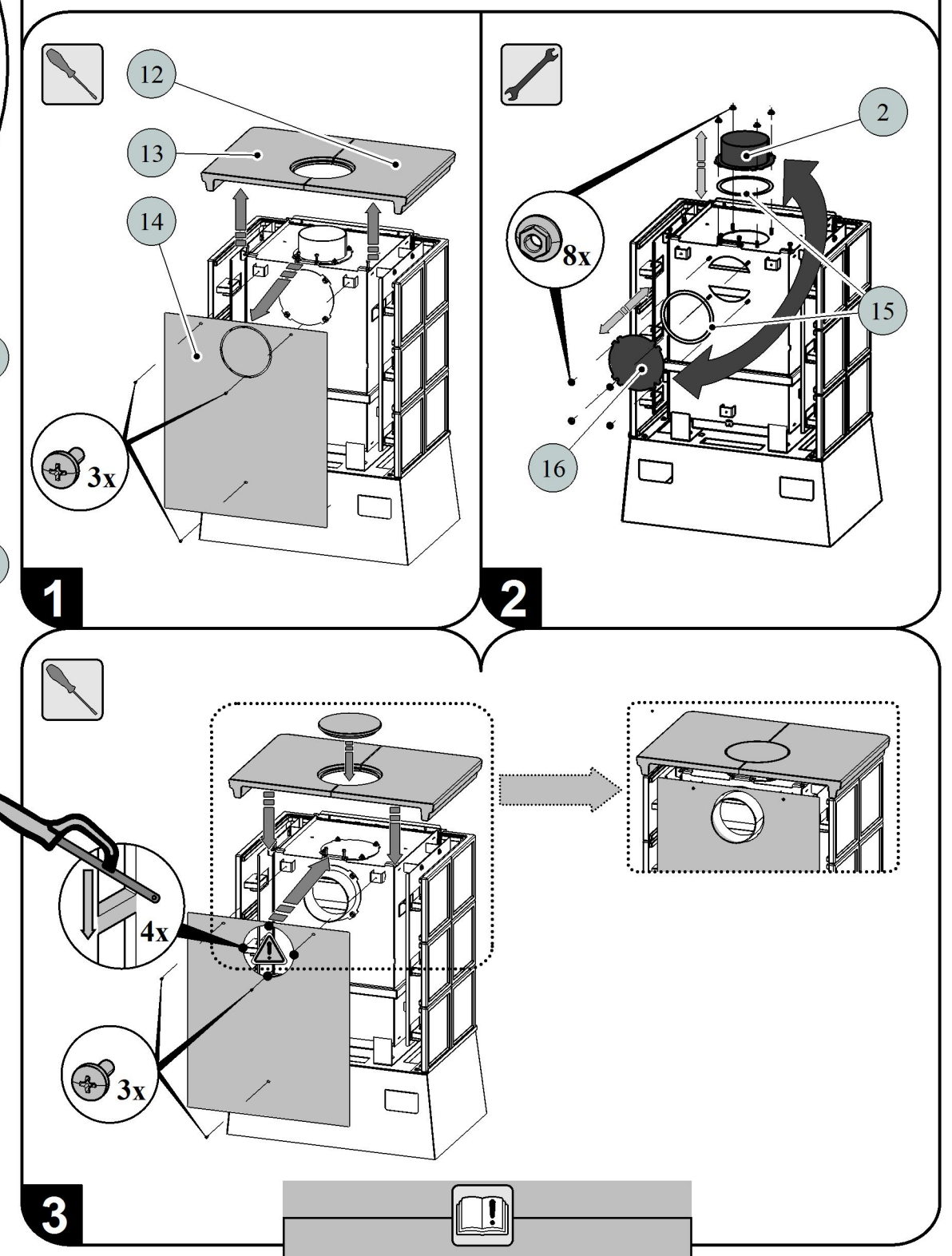




Informatívny rozmer kúreniska



### Zámena dymového hrdla



TECHNICKÝ POPIS :								
Poz.	Názov	Číslo tovaru	Poz.	Názov	Číslo tovaru	Poz.	Názov	Číslo tovaru
1	Dvierka kúreniska/čierne	0332215005300	13	Horná rímsa - pravá/karamel (Eboli)	-	21	Clona stredná - pevná	-
2	Hrdlo dymovodu /čierne	0470315005007	13	Horná rímsa - pravá/hnedá (Eboli)	-	22	Clona horná - pevná	-
3	Popolník	0431915005030	13	Horná rímsa - pravá/zelená (Eboli)	-	A	Tehla 30x330x250	0431915105501
4	Zábrana/čierne	0431915006040	14	Kryt zadný	0332215206110	B	Tehla 30x370x200	0431915105504
5	Rošt/černá	0020100130005	15	Tesniaca šnúra dymovodu 10x4 mm	0040210040005	C	Tehla 30x370x166	0431915105505
6	Regulátor primárneho vzduchu/zlatý	0082010030005	16	Záslepka dymovodu /čierne	0470315007002	D	Tehla 30x330x115	0431915105502
7	Regulátor sekundárneho vzduchu/zlatý	0082010030005	17	Držiak šamotu/čierne	0424917007501	E	Tehla 30x155x70	0431915105503
8	Výstup terciálneho vzduchu	-	18	Kachle bok/bordeaux (Empoli)	0332215026101			
9	Pákový uzáver dvierok kúreniska/zlatý	0081010080005	18	Kachle bok/hnedá (Empoli)	0332215006101			
10	Žiaruvzdorné sklo (260x370)	0332215005304	18	Kachle bok/picasso (Empoli)	0332215036101			
11	Clona - voľná (30x295x364)	0431915105701	18	Kachle bok/zelená (Empoli)	0332215016101			
12	Horná rímsa - Favá/bordeaux (Empoli)	0332215026102	18	Kachle bok/karamel (Eboli)	-			
12	Horná rímsa - Favá/hnedá (Empoli)	0332215006102	18	Kachle bok/hnedá (Eboli)	-			
12	Horná rímsa - Favá/picasso (Empoli)	0332215036102	18	Kachle bok/zelená (Eboli)	-			
12	Horná rímsa - Favá/zelená (Empoli)	0332215016102	19	Záslepka horný rímsov/bordeaux (Empoli)	0332215026103			
12	Horná rímsa - Favá/karamel (Eboli)	-	19	Záslepka horný rímsov/hnedá (Empoli)	0332215006103			
12	Horná rímsa - Favá/hnedá (Eboli)	-	19	Záslepka horný rímsov/picasso (Empoli)	0332215036103			
12	Horná rímsa - Favá/zelená (Eboli)	-	19	Záslepka horný rímsov/zelená (Empoli)	0332215016103			
13	Horná rímsa - pravá/bordeaux (Empoli)	0332215026105	19	Záslepka horný rímsov/karamel (Eboli)	-		Tesniaca šnúra dvierok 14 mm (2490 mm)	0040014140005
13	Horná rímsa - pravá/hnedá (Empoli)	0332215006105	19	Záslepka horný rímsov/hnedá (Eboli)	-		Tesniaca šnúra skla 10x4 mm (1300 mm)	0040210040005
13	Horná rímsa - pravá/picasso (Empoli)	0332215036105	19	Záslepka horný rímsov/zelená (Eboli)	-		Tesniaca šnúra držiakov skla 8x2 mm (100 mm)	0040208020005
13	Horná rímsa - pravá/zelená (Empoli)	0332215016105	20	Clona dolná - pevná	-		Tesniaca šnúra dymovodu 10x4 mm (960 mm)	0040210040005

Drobne nepresnosti vo veľkosti, pravouhlosti a rovinnosti plôch, rozdiely v odtieni a efektoch glazúry sú neoddeliteľnou súčasťou tohto keramického výrobku. Výskyt drobných vlasových trhlín v glazúre je prípustný a nepovažuje sa za kaz!